



SL620

Guia rápido de instalação e início

Exclusivamente para Impressoras DNP

Resumo

Para mais detalhes, visite o website www.dnpphoto.eu
para fazer o download do guia de usuário do Photo Editing.

Capítulo 1

Advertência	5
Aviso sobre conexão da alimentação	5
Para os clientes na Europa	5

Capítulo 2

Instalação	6
Conteúdo da caixa	6
Fixação do DS-Tmini na impressora DS620	7

Capítulo 3

Guia rápido	12
Iniciando a SL620	12
Alteração do idioma do software como padrão	12
Fazer um pedido de impressão	14
Desligando a SL620	17

Capítulo 4

Resolução de problemas (Troubleshooting)	18
--	----

Advertência

Capítulo 1

Para reduzir riscos de incêndio ou choque elétrico, não exponha este equipamento à chuva ou umidade.

Para evitar choques elétricos, não abra o DS-T mini e as tampas da impressora DS. O serviço de manutenção deve ser executado somente por pessoal qualificado.

ESTE EQUIPAMENTO DEVE ESTAR ATERRADO.

Para desconectar a alimentação principal, desconectar o conector AC IN.

Aviso sobre conexão da alimentação

Use um cabo de alimentação adequado para a sua fonte de alimentação local.

1. Utilize o cabo de alimentação (cabo principal de 3 núcleos)/conector de utensílios/plugue com contatos aterrados que esteja em conformidade com as regras de segurança de cada país, se aplicável.
2. Use o cabo de alimentação (cabo principal de 3 núcleos)/conector de utensílios/plugue em conformidade com a classificação nominal apropriada (tensão, corrente).

Para os clientes na Europa

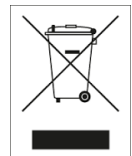
Este produto não deve ser usado em áreas residenciais.

Este é um produto classe A. Em um ambiente doméstico, este produto pode causar interferência de rádio. O usuário pode ser obrigado a tomar as medidas adequadas.

A FIT Engineering S.r.l. declara que este DS-Tmini está em conformidade com os requisitos essenciais e outras disposições relevantes das Diretivas 2004/108/EC e 2006/95/EC.

Se quiser descartar este produto, não o faça no resíduo doméstico geral.

Há um sistema de coleta de produtos eletrônicos usados de acordo com a legislação referente à Diretiva WEEE, válida apenas dentro da União Europeia. Para detalhes, consulte o seu revendedor.

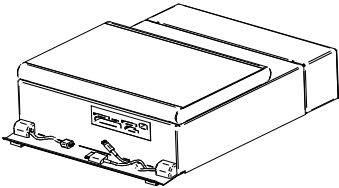

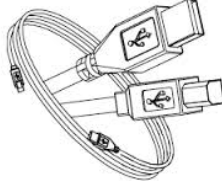
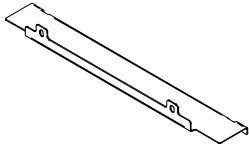
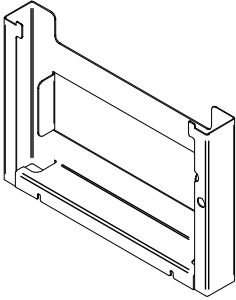
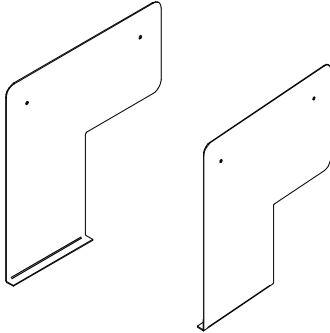



Instalação

Capítulo 2

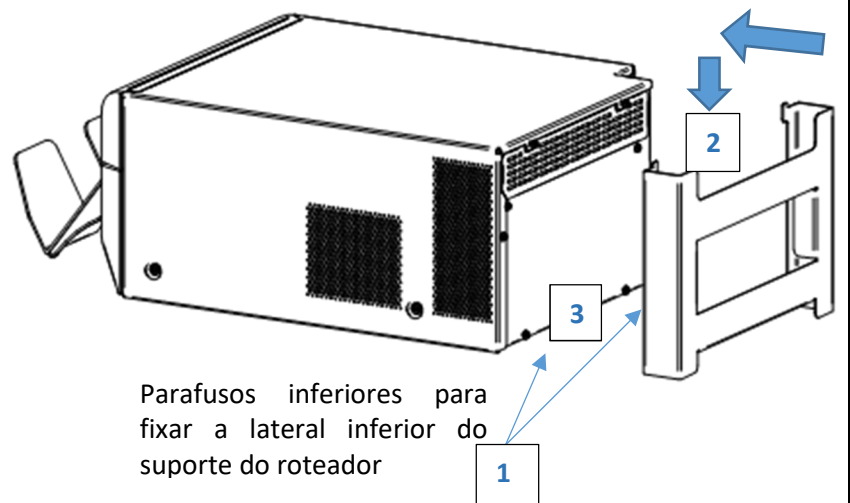
Conteúdo da caixa

A caixa contém:

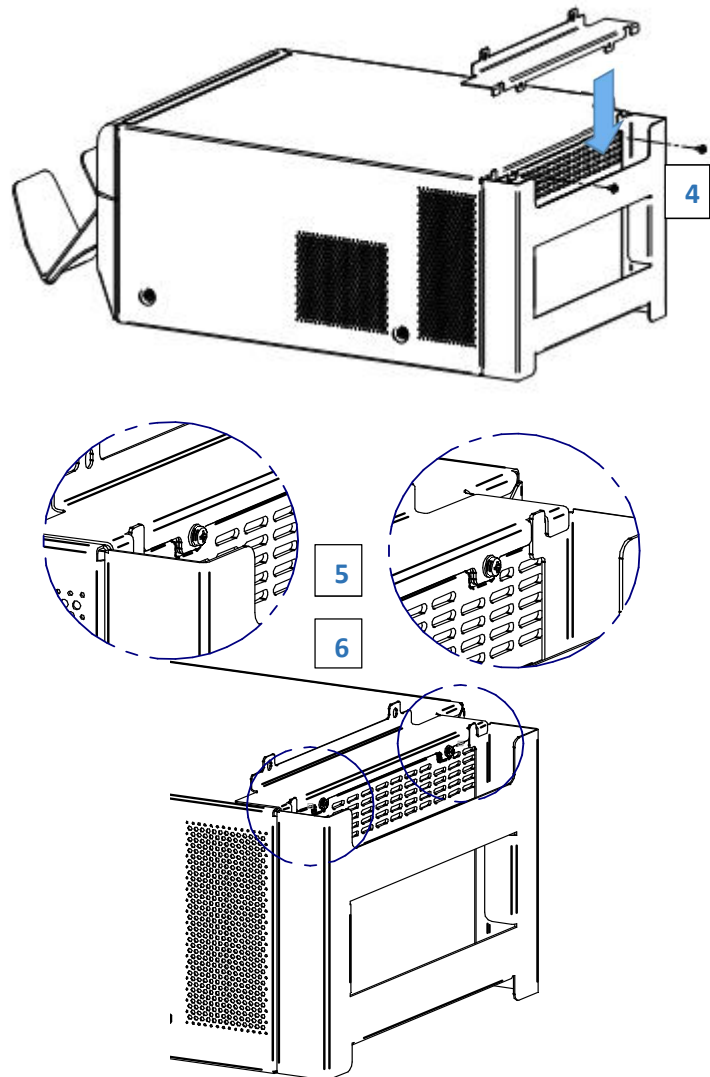
		
DS-Tmini	Cabo de alimentação	Cabo USB
		
Suporte traseiro com 2 parafusos M3	Suporte do roteador	4 parafusos M3 para os suportes laterais
	(Este documento)	
Roteador Netgear	Guia de instruções	

Fixação do DS-Tmini na impressora DS620

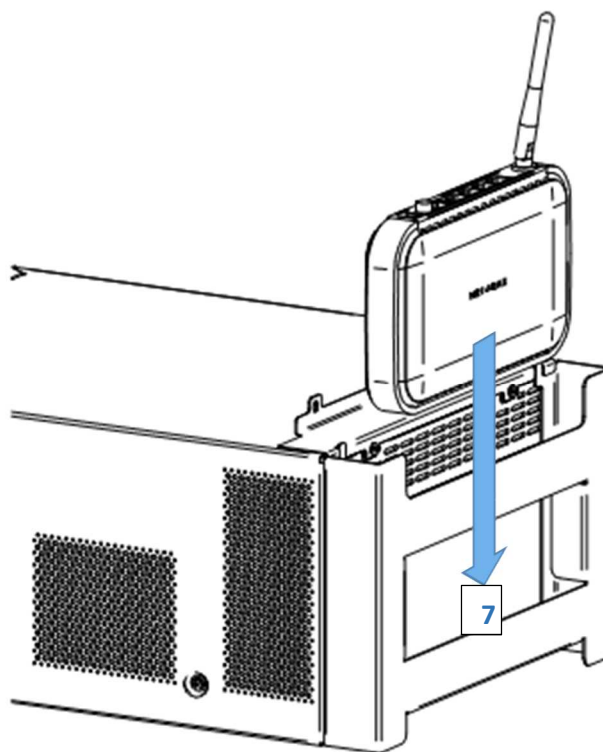
1. Solte os dois parafusos inferiores no lado traseiro da impressora.
2. Posicione as ranhuras do suporte do roteador entre os parafusos e o painel traseiro da DS620 com um movimento de cima para baixo.
3. Aperte suavemente os dois parafusos.



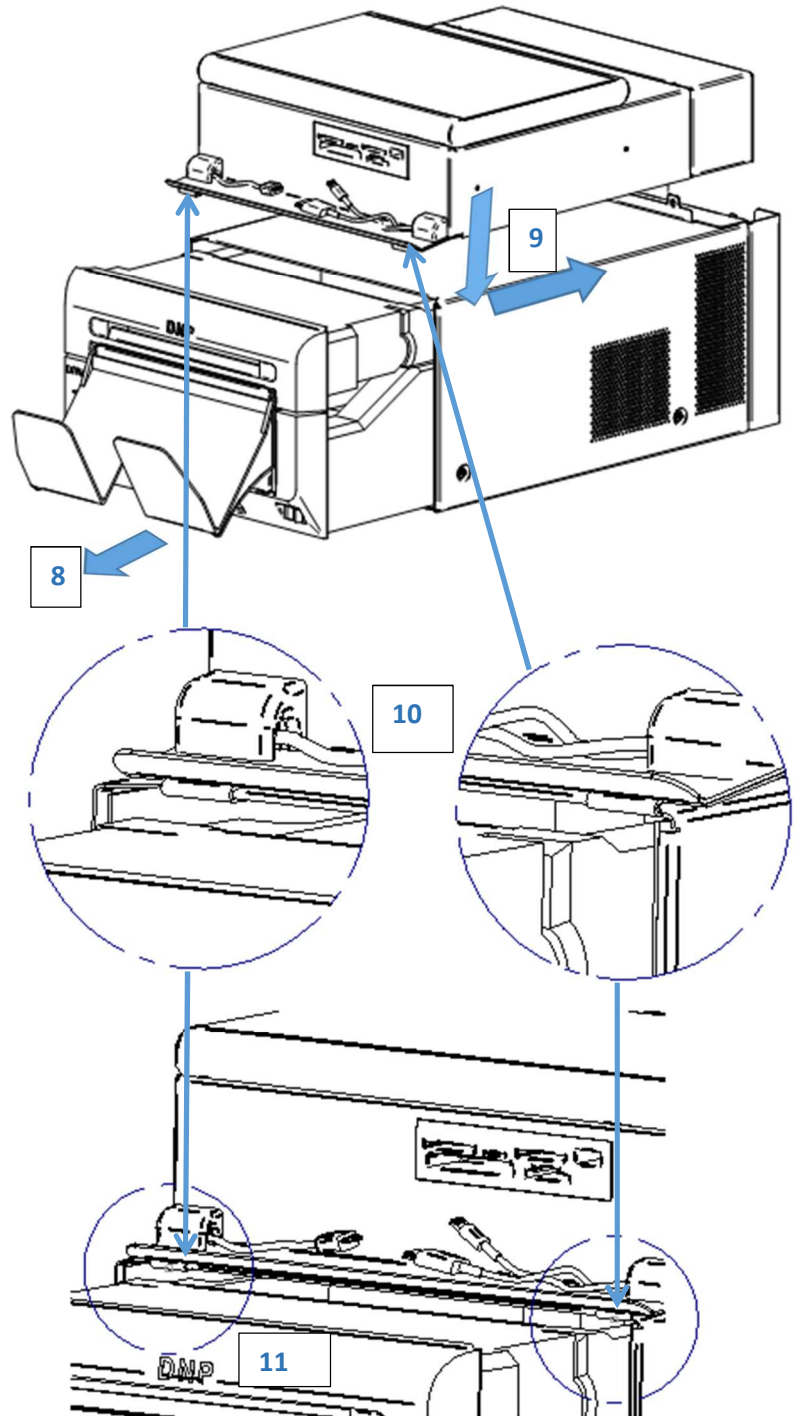
4. Remova os dois parafusos superiores do painel traseiro da DS620.
5. Posicione o suporte traseiro com cuidado nas ranhuras de referência (mantenha os parafusos M3 fornecidos para uso posterior).
6. Fixe o suporte apertando os dois parafusos no painel traseiro da DS620.



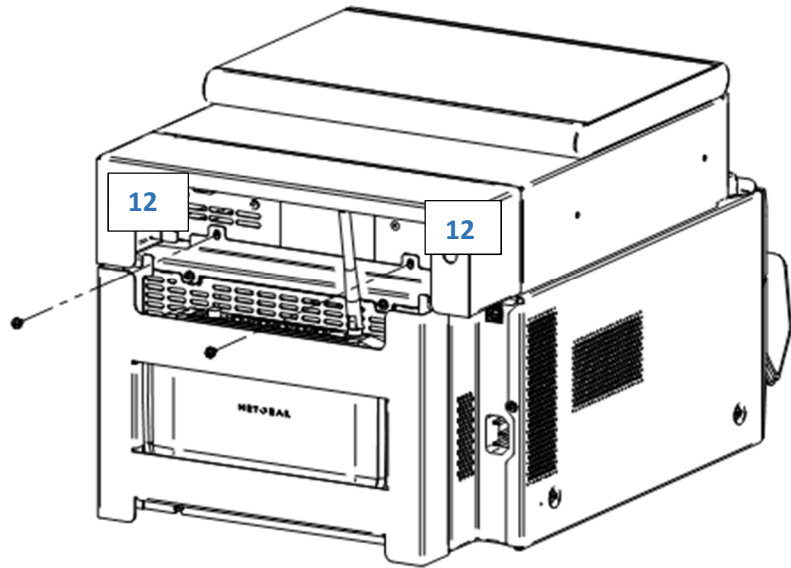
7. Insira o roteador dentro do suporte do roteador.



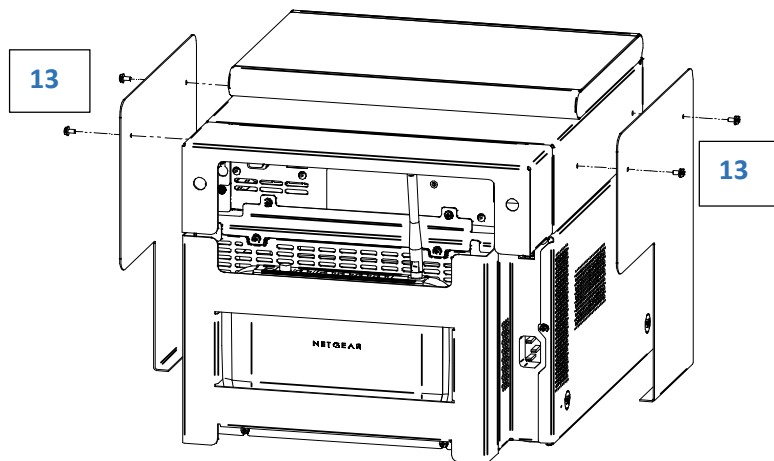
8. Use a alavanca de abertura para abrir a fechadura da DS620 e puxe a unidade do mecanismo em aproximadamente 10 cm.
9. Posicione com cuidado o DS-Tmini no topo da DS620.
10. Deslize o DS-Tmini para trás até que os dois ganchos dianteiros encaixem-se na tampa da DS620.
11. Feche com cuidado o mecanismo da impressora.



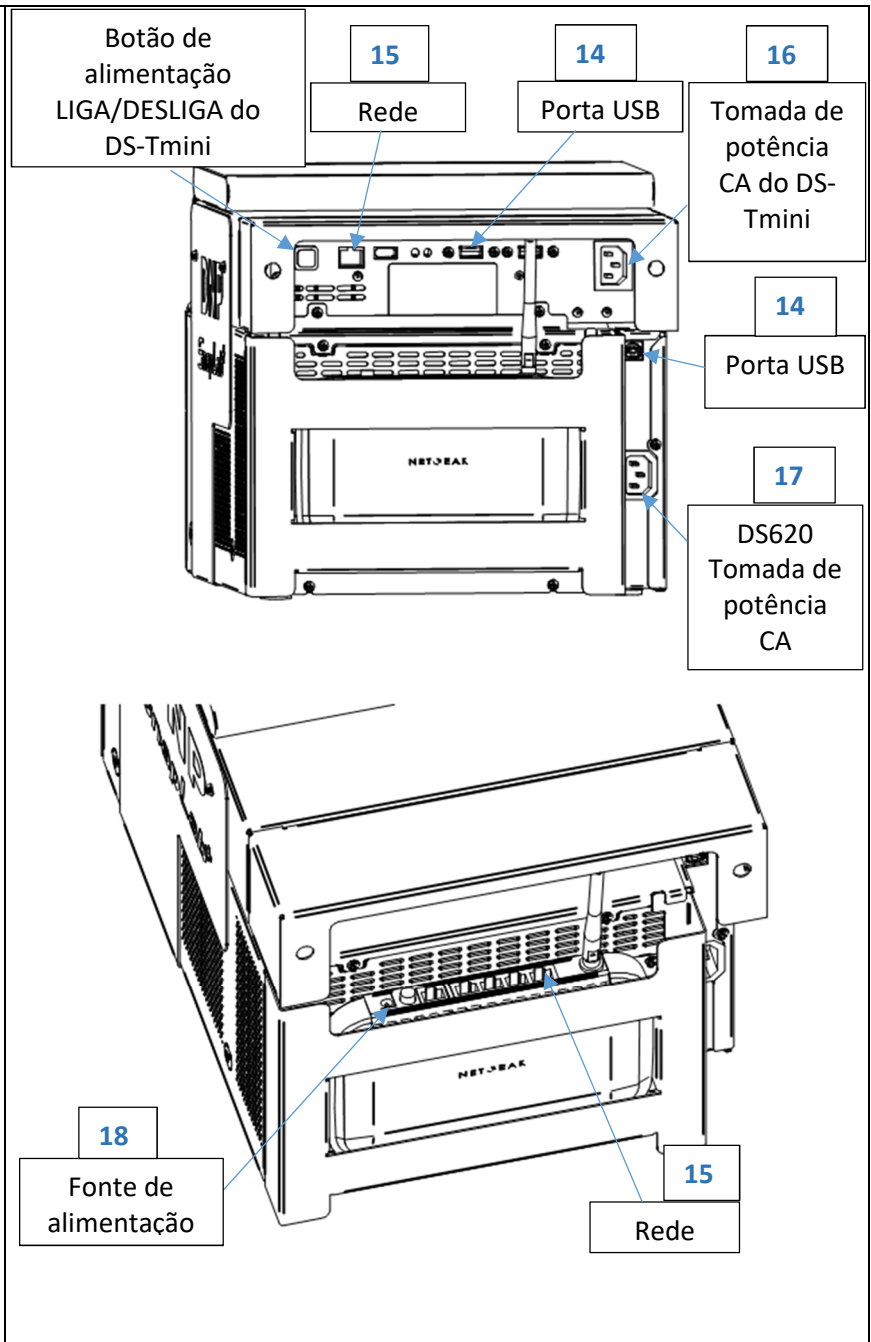
12. Use os dois parafusos M3 fornecidos com o suporte traseiro para fixá-lo na lateral traseira do DS-Tmini.



13. Conecte os dois suportes laterais às laterais do DS-Tmini. Observe que eles são da lateral esquerda e direita e não são os mesmos.



14. Conecte o cabo USB proveniente do DS-Tmini na impressora DS620.
15. Conecte o cabo de rede ao DS-Tmini e o roteador (porta 1 a 4, NÃO a porta azul).
16. Conecte o cabo da fonte de alimentação ao DS-Tmini.
17. Conecte o cabo da fonte de alimentação à impressora DS620.
18. Conecte o adaptador da fonte de alimentação ao roteador Netgear.



Guia rápido

Capítulo 3

Certifique-se de que todos os cabos da fonte de alimentação (impressora, roteador e DS-Tmini) estão conectados.

Iniciando a SL620

- 1) Ligue a impressora DS620.
- 2) Carregue a mídia na impressora (consulte o guia de inicialização DS620).
- 3) Ligue o DS-Tmini (o botão para ligar está na parte traseira).
 - ➔ Após alguns minutos, o software de edição de fotos (Photo Editing) começará a funcionar automaticamente. O software exibirá somente os produtos que podem ser impressos com a impressora conectada e mídia carregada.



Observação Se a impressora DS 620 não estiver conectada, o software exibirá a seguinte mensagem:

No products available. Please verify that the printers are properly connected to the system.

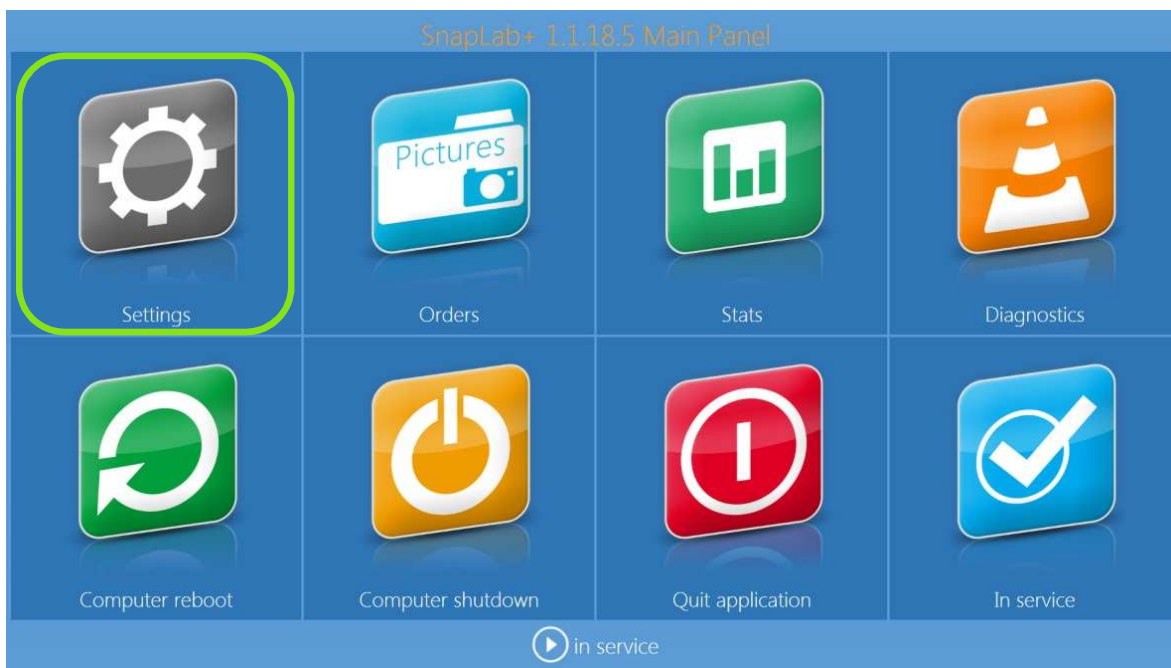
refresh

- ➔ Quando a impressora estiver conectada ao sistema, a mensagem acima desaparecerá automaticamente dentro de alguns segundos e, em seguida, o software exibirá a janela de produtos de acordo com a impressora conectada.

Alteração do idioma do software como padrão

- 1) Entre no painel principal tocando em sequência os cantos inferiores esquerdo e direito do monitor.



2) Clique no botão **Configurações (settings)**

3) Escolha Configurações > Idioma (Settings > Language)



Idiomas disponíveis (Available Languages)	
Tcheco	Japonês
Inglês	Polonês
Finlandês	Português
Francês	Romeno
Alemão	Russo
Grego	Espanhol
Húngaro	Ucraniano
Italiano	

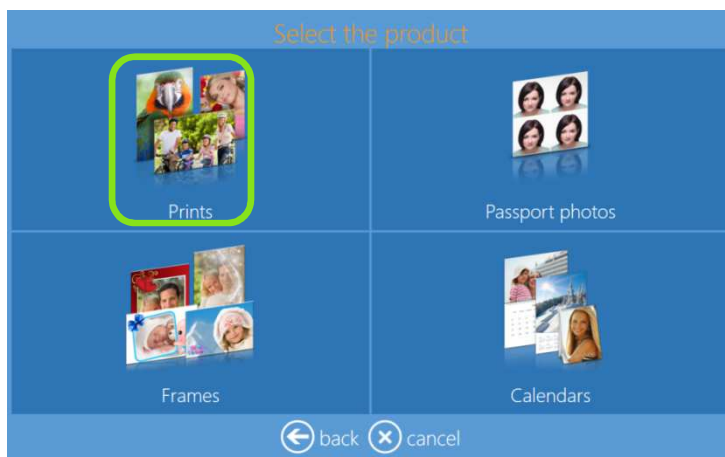
- **Idiomas disponíveis (Available languages):** As configurações de edição e admin do Software de edição de fotos (Photo Editing Software) estão disponíveis a partir da lista de idiomas acima.

- **Idioma do administrador (Administrator Language):** Selecione o idioma a ser usado como idioma padrão para as configurações. Você precisa reiniciar o software para ter um novo idioma em operação.
- **Idioma (Language):** selecione o idioma a ser usado para o fluxo de trabalho do usuário.
- **Selecionar idioma (Select language):** Se definido como Sim (Yes), o usuário poderá escolher o idioma do fluxo de trabalho a partir do conjunto de seleção com o botão Idiomas disponíveis (Available languages).

Fazer um pedido de impressão

Este é o fluxo de trabalho da criação de impressão de um produto Impressão de lado único (Single Sided Print).

- 1) Selecione Impressões (Prints).



- 2) Selecione a mídia onde as imagens estão localizadas, como um exemplo de uma pasta com imagens.



- 3) Selecione as imagens. Ao pressionar o sinal "+" ou "-", a quantidade de impressão também pode ser inserida nesta etapa.



- 4) Selecione o tipo de acabamento de papel e o produto.



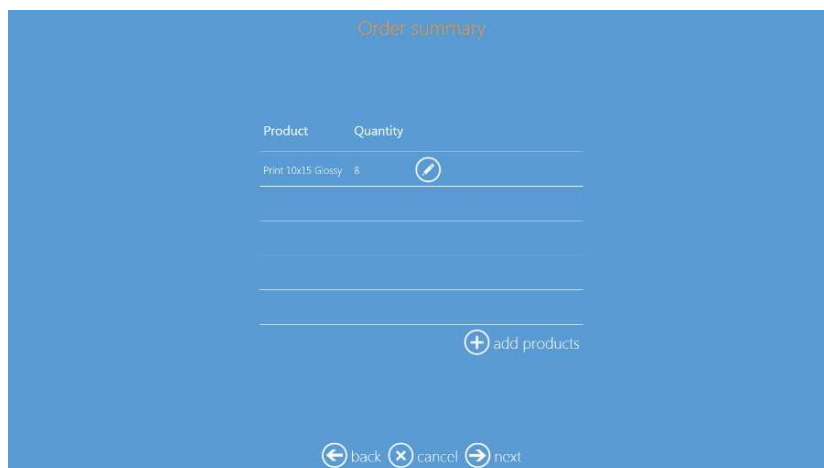
- 5) Edite a quantidade de impressões, corte e melhore as imagens, adicione texto.



- 6) Adicione texto. Para alterar a rotação e as dimensões de texto, clique e arraste no botão de rotação.



7) Resumo do pedido.



8) Insira o nome do Cliente.



9) Pressione próximo (next) para concluir o pedido.

Desligando a SL620

- 1) Entre no painel principal tocando em sequência os cantos inferiores esquerdo e direito do monitor.



- 2) Clique no botão **Desligar computador (Computer shutdown)**



- 3) Aguarde até que o DS-Tmini desligue automaticamente
- 4) Desligue a impressora DS620.
- 5) Desconecte os cabos da impressora.

Resolução de problemas (Troubleshooting)

Capítulo 4

Para qualquer problema técnico e/ou dúvidas técnicas, contate a equipe da DNP PIE no e-mail:

support@dnpphoto.eu

Para mais detalhes, visite o website www.dnpphoto.eu
para fazer o download do guia de usuário do Software Photo Editing.